



# BJÖRK

DAN DRYER A/S  
Tåsingevej 2  
DK-8940 Randers SV

+45 86 41 57 11  
info@dandryer.dk  
dandryer.dk



# ELEGANT I SIN ENKELTHED

Med et banebrydende design inden for sanitærprodukter er harmonisering et af nøgleordene bag den prisvindende produktserie. BJÖRK skiller sig ud med sine enkle, tidssvarende, rene linjer.

BJÖRK-serien indeholder en komplet produktrække i samme design, som gør det muligt med en gennemført løsning, der er en fryd for det æstetiske øje.



BJÖRK FÅS I

SORT

HVID

VALGFRI RAL-FARVE



# DISPENSERE

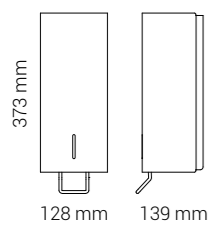
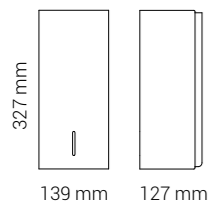
## Berøringsfri

- Pulverlakeret rustfrit stål
- 9,5 dl sæbe/desinfektion (=800-950 doseringer)
- Batteridrevet eller tilsluttet strøm via transformer
- Mat sort, klassisk hvid og alle RAL-farver
- Topplade i 6 valgfri farver
- Drypbakke som tilvalg
- 2 års garanti

## Manuel

- Pulverlakeret rustfrit stål
- 1,2 l sæbe/desinfektion (=1000-1200 doseringer)
- Fås til skumsæbe, flydende sæbe og desinfektion
- Mat sort, klassisk hvid og alle RAL-farver
- Topplade i 6 valgfri farver
- Drypbakke som tilvalg
- 2 års garanti

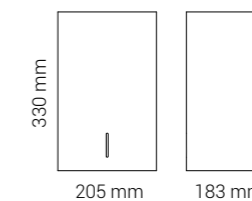
Kan påsættes bord- og gulvstander.





# HÅNDTØRRER

- Pulverlakeret rustfrit stål
- Tørretid på 10-15 sekunder
- Justerbar aktiveringsafstand
- Mat sort, klassisk hvid og alle RAL-farver
- Topplade i 6 valgfri farver
- 5 års garanti

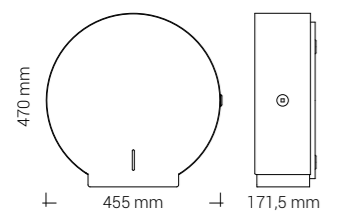
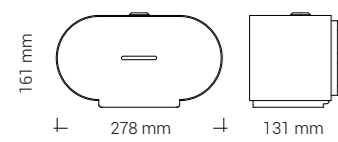




# TOILETPAPIRHOLDERE

## Dobbelt

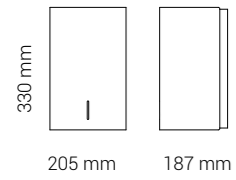
- Pulverlakeret rustfrit stål
- Passer til 2 standardruller
- Mat sort, klassisk hvid og alle RAL-farver
- Slids på fronten gør det nemt at se, når det er tid til genopfyldning
- 2 års garanti



# PAPIRDISPENSERE

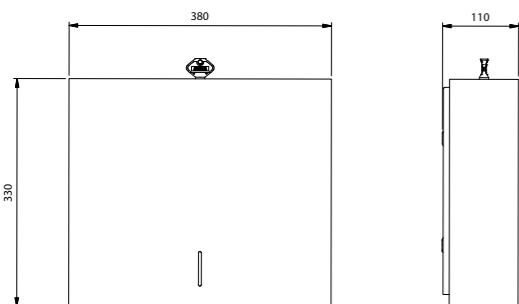
## Centerrulledispenser

- Pulverlakeret rustfrit stål
- Passer til standardpapirruller med midterudtræk
- Mat sort, klassisk hvid og alle RAL-farver
- Topplade i 6 valgfri farver
- 2 års garanti



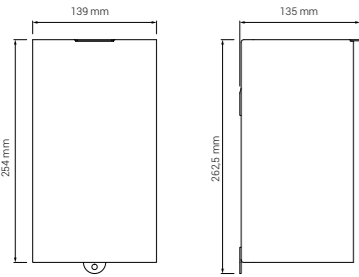
## Papirservietdispenser

- Kapacitet: Ca. 180 stk. 3-lags Z/W/C-foldede papirservietter (ved brug af DAN DRYER varenr.: 3265)
- Let at rengøre og vedligeholde
- Mat sort, klassisk hvid og alle RAL-farver
- Fremstillet i pulverlakeret rustfrit stål
- 2 års garanti

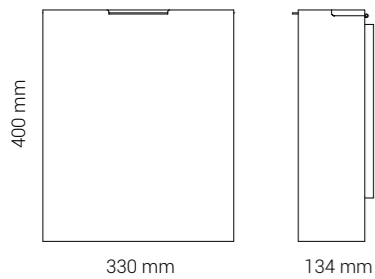


# HYGIEJNESPANDE

- Pulverlakeret rustfrit stål
- 3 L kapacitet
- Indvendig poseholder
- Mat sort, klassisk hvid og alle RAL-farver
- 2 års garanti



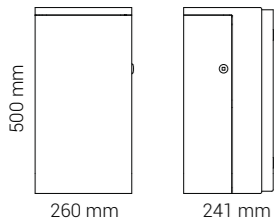
- Pulverlakeret rustfrit stål
- 12 L kapacitet
- Indvendig fjederbelastet poseholder
- Mat sort, klassisk hvid og alle RAL-farver
- 2 års garanti





# AFFALDSSPAND

- Pulverlakeret rustfrit stål
- 18 L kapacitet
- Sidehængslet front
- Mat sort, klassisk hvid og alle RAL-farver
- 2 års garanti







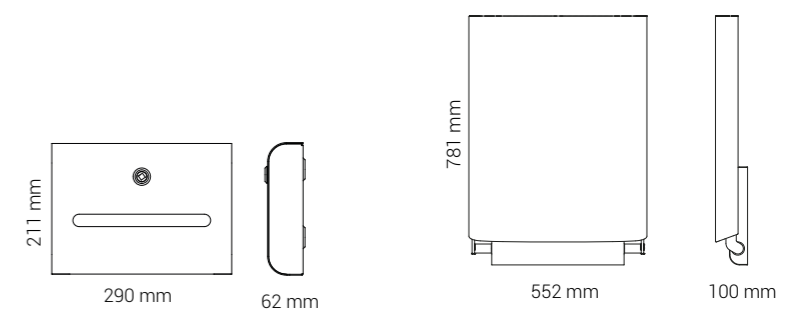
# PUSLEBORD

- Pulverlakeret rustfrit stål og aluminium
- Certificeret i henhold til DIN EN 12221-1:2008 + A1:2013
- Afrundede kanter for optimal sikkerhed
- Bæreevne op til 80 kg
- Torsionsfjedre gør det nemt at åbne og lukke puslebordet
- Mat sort, klassisk hvid og alle RAL-farver
- 2 års garanti



## Papirdispenser til puslebord

- Pulverlakeret rustfrit stål
- Passer til BJÖRK-puslebordet
- Mat sort, klassisk hvid og alle RAL-farver
- 2 års garanti



# SPEJL

- 1000 x 500 mm
- Kan hænges horisontalt eller vertikalt
- Velegnet til entréer, soveværelser eller badeværelser
- Tidløst design, der komplementerer enhver indretningsstil
- Tilgængelig i mat sort, hvid eller RAL klassisk farve
- Kan kombineres med alle DAN DRYER produktlinjer: BJÖRK, LOKI, TAPS og Stainless Design
- 2 års garanti



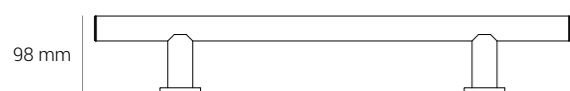
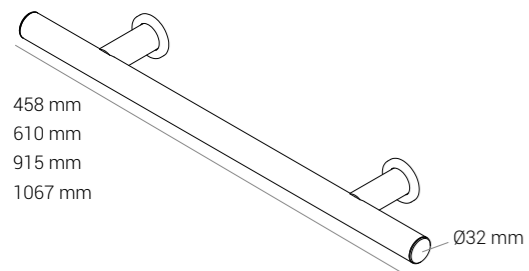
500 mm

1000 mm



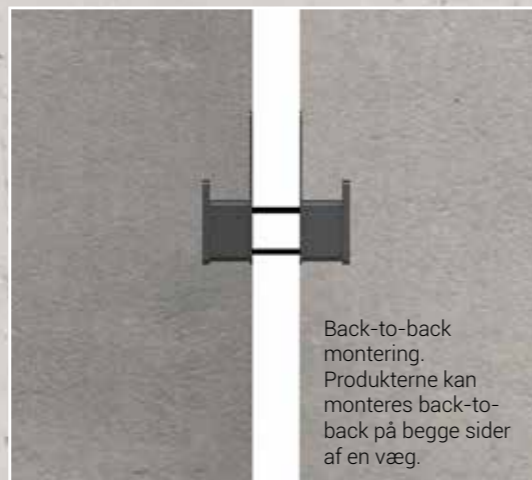
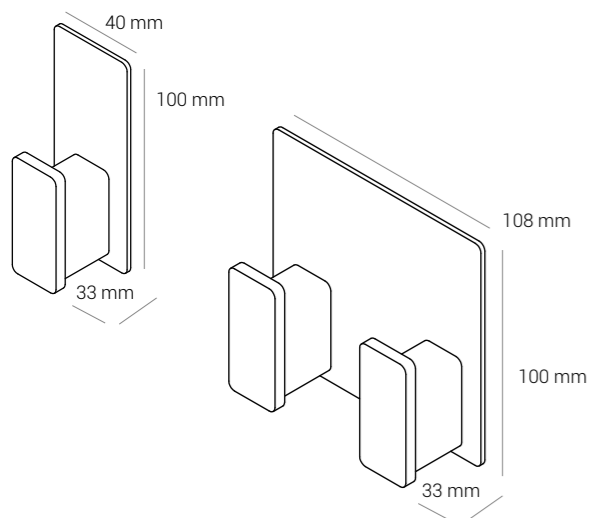
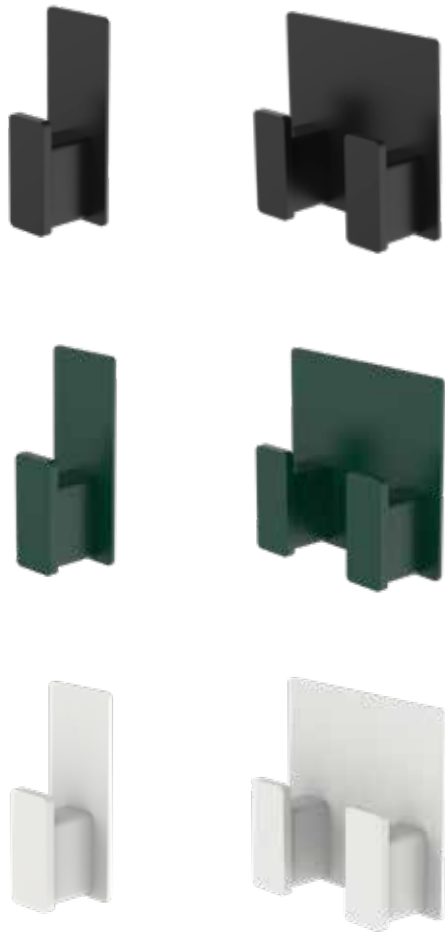
# STØTTEGREB

- Tilgængelig i 4 størrelser; 458, 610, 915 og 1067 mm
- Forbedrer og sikrer tilgængelighed og stabilitet for alle på offentlige eller kommercielle toiletfaciliteter
- Tilgængelig i rustfrit stål, mat sort, hvid eller RAL klassisk farve
- Kan kombineres med alle DAN DRYER produktlinjer: BJÖRK, LOKI, TAPS og Stainless Design
- 2 års garanti

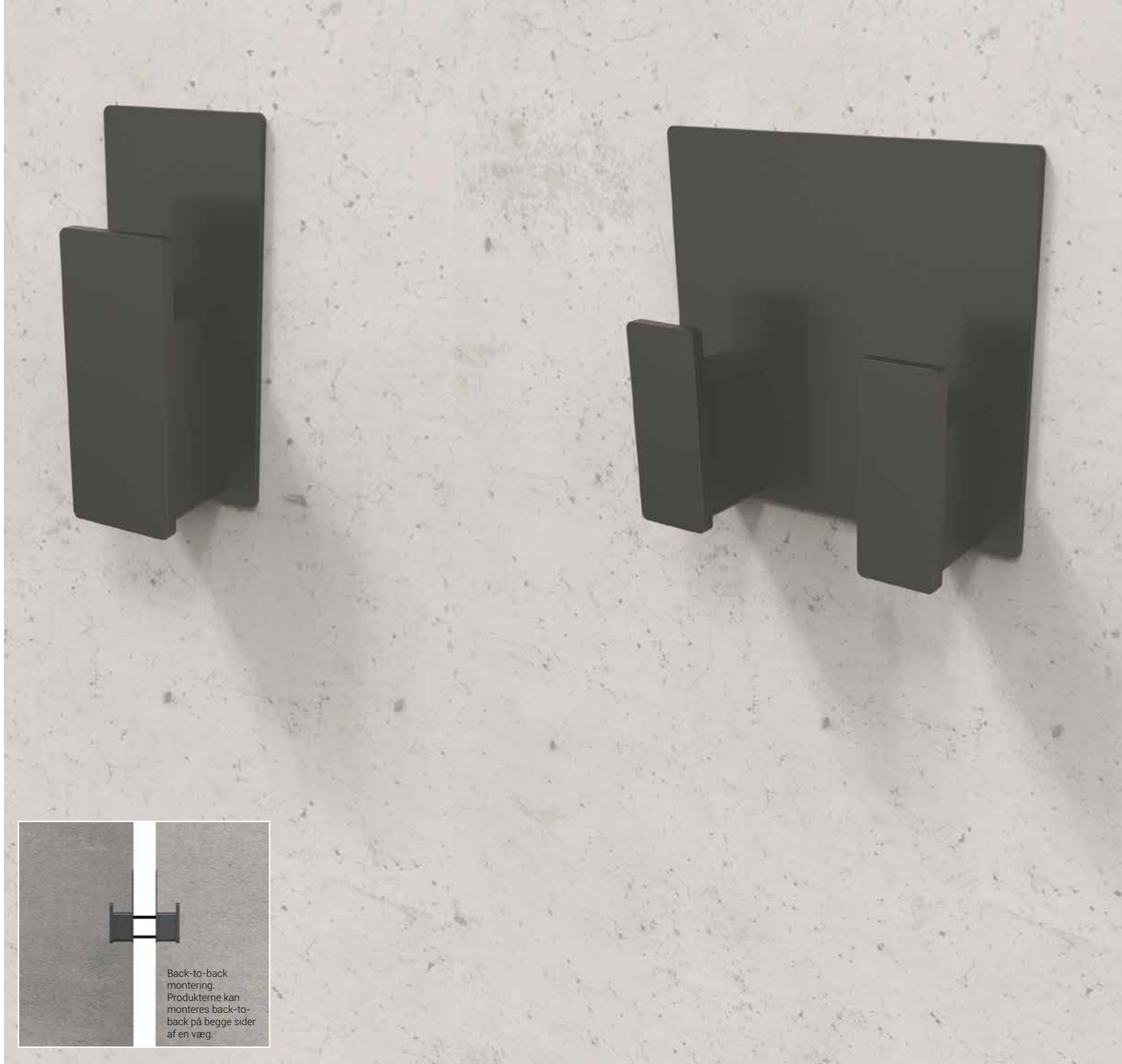


# KNAGE

- Tilgængelig i 2 størrelser; enkelt eller dobbelt
- Velegnet til kontorer, entréer, soveværelser eller badeværelser
- Kan monteres "back-to-back" på begge sider af en væg
- Tilgængelig i mat sort, hvid eller RAL klassisk farve
- 2 års garanti



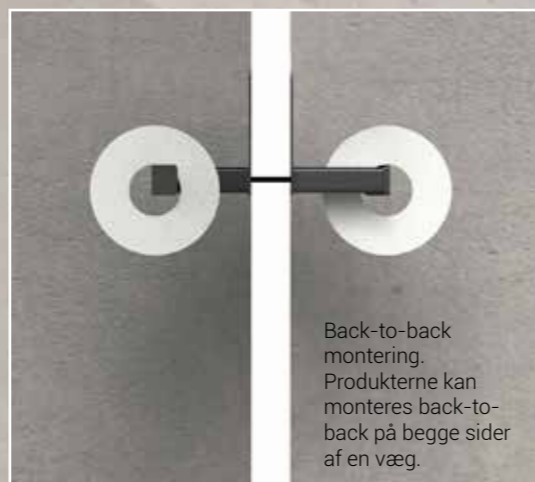
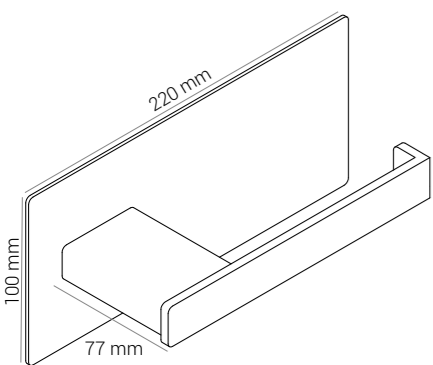
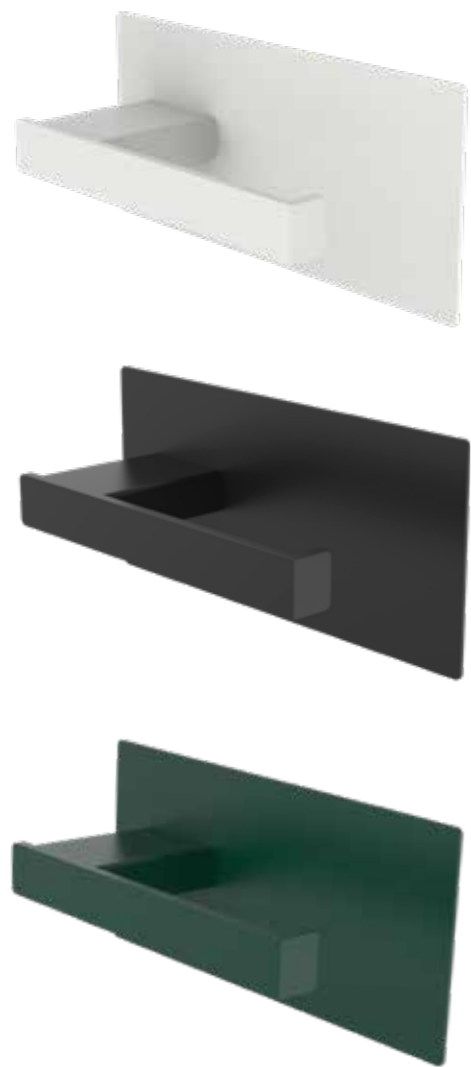
Back-to-back  
montering.  
Produkterne kan  
monteres back-to-  
back på begge sider  
af en væg.





# TOILETPAPIRHOLDER

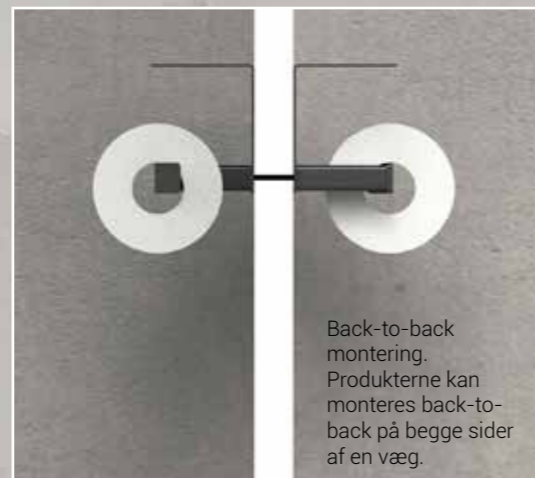
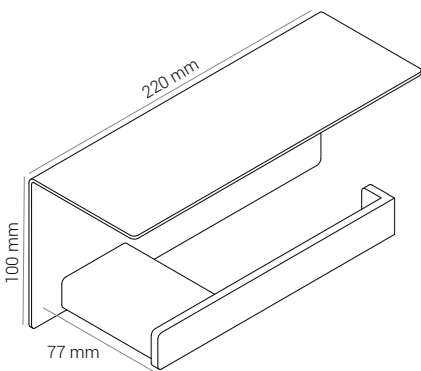
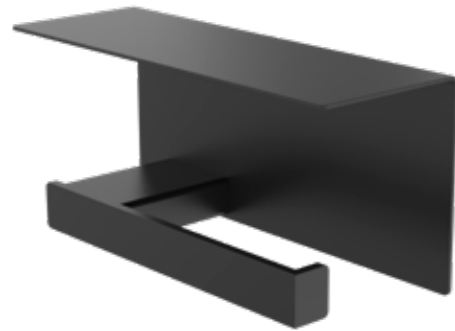
- Kapacitet: 1 standardrulle
- Fås som højre- og venstrevendt
- Ideel til bl.a. kunde- og personaletoaletter
- Kan monteres "back-to-back" på begge sider af en væg
- Tilgængelig i mat sort, hvid eller RAL klassisk farve
- 2 års garanti



Back-to-back  
montering.  
Produkterne kan  
monteres back-to-  
back på begge sider  
af en væg.

# TOILETPAPIRHOLDER M/HYLDE

- Kapacitet: 1 standardrulle
- Fås som højre- og venstrevendt
- Ideel til bl.a. kunde- og personaletoiletter
- Kan monteres "back-to-back" på begge sider af en væg
- Tilgængelig i mat sort, hvid eller RAL klassisk farve
- 2 års garanti

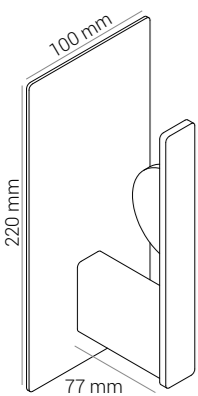
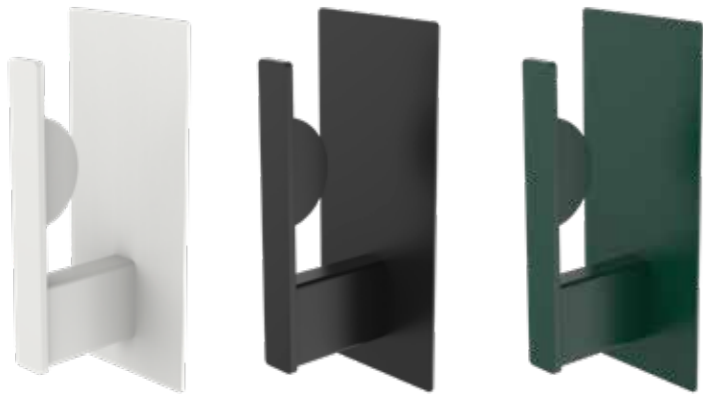


Back-to-back  
montering.  
Produkterne kan  
monteres back-to-  
back på begge sider  
af en væg.



# RESERVE TOILET- PAPIRHOLDER

- Smart reserve toiletpapirholder, der giver mulighed for opbevaring af en reserverulle inden for rækkevidde
- Kapacitet: 1 standardrulle
- Ideel til bl.a. kunde- og personaletoiletter
- Kan monteres "back-to-back" på begge sider af en væg
- Tilgængelig i mat sort, hvid eller RAL klassisk farve
- 2 års garanti



# BACT-TO-BACK MONTERING

Muligheden for back-to-back montering er en intelligent og pladsbesparende løsning, der maksimerer effektiviteten og optimerer udnyttelsen af tilgængelig plads.

Ved at montere produkter på begge sider af en væg opnår du flere fordele.

Plads er en værdifuld ressource i enhver omgivelse, uanset om det er en offentlig eller kommerciel bygning. Muligheden for back-to-back montering tillader konsolidering af produkter på en enkelt væg, hvilket effektivt fordobler funktionaliteten uden at optage yderligere plads. Dette er særligt fordelagtigt i kompakte områder, hvor hver eneste centimeter tæller.

Desuden skader denne monteringsmetode væggene mindre og forbedrer æstetikken i rummet ved at fjerne rod og give et rent og strømlinet udseende.

Med produkterne pænt arrangeret på begge sider af væggen er det samlede visuelle indtryk organiseret og visuelt tiltalende. Dette bidrager ikke kun til et mere poleret og professionelt udseende, men skaber også et mere behageligt og stimulerende miljø.







# INTERNATIONALE AWARDS

## BJÖRK PUSLEBORD

- Red Dot Design Award – best of the best, 2017
- German Design Award, 2018
- Good Design, 2018

## BJÖRK HÅNDTÖRRER

- Red Dot Design Award, 2015



reddot design award  
best of the best



reddot award 2015  
winner